

**TELABO AG**  
 Funksysteme  
 6343 Rotkreuz

Erstellt:	Visum	Datum
Geändert:	M. D.	1. 03. 2014
Easy-PC Dateiname:	...	

PROJEKT PRINZIP MIKROFONANLAGE / RACONPLATE

FABRIK TELABO AG

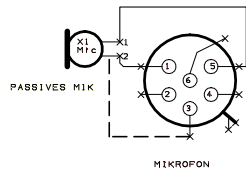
SCHEMA Stecker Anordnung

BLATT #

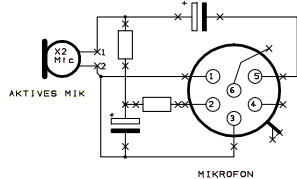
003

A B C D E F G H I J K L M N P Q

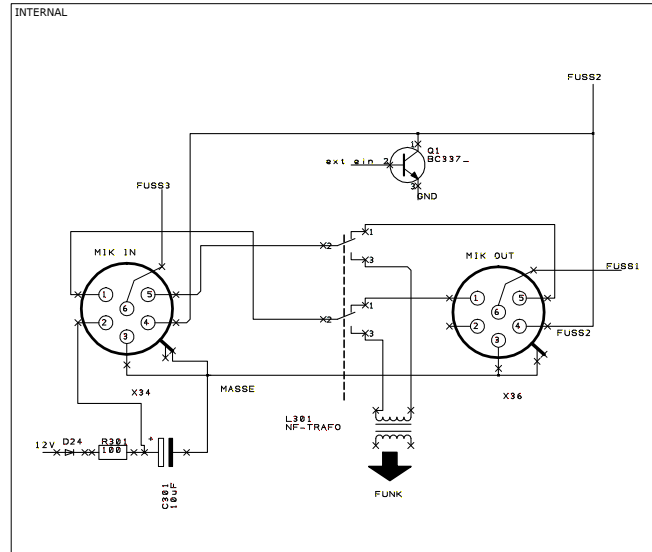
# MIKROFON TYP1



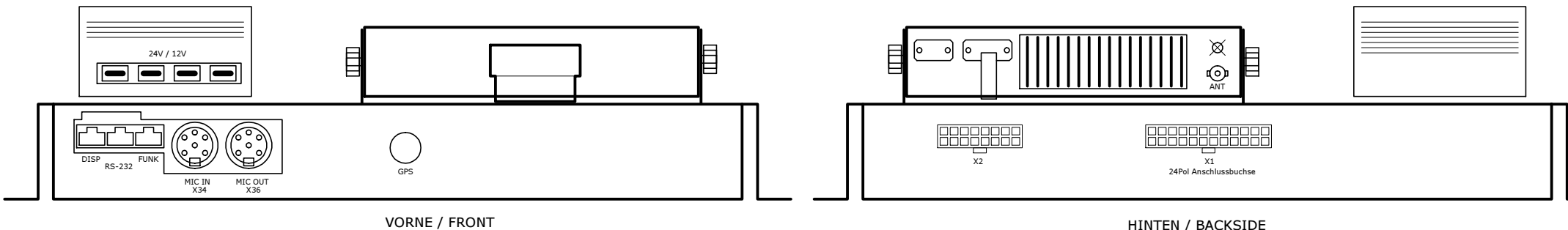
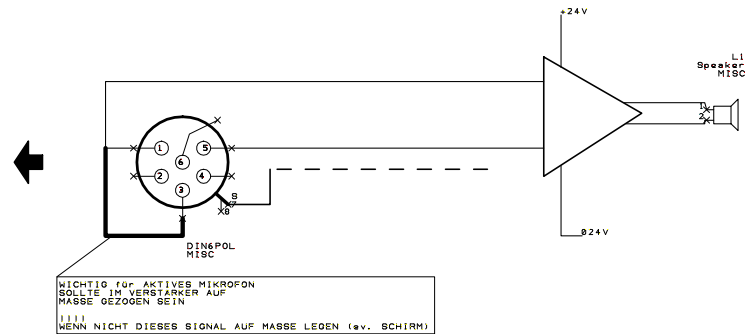
# MIKROFON TYP2



# RACON PLATTE



# VERSTAERKER PA / RBL / ....



**TELABO AG**  
 Funksysteme  
 6343 Rotkreuz

Erstellt:	Visum	Datum
Geändert:	M. D.	1. 03. 2014
...	...	...

PROJEKT PRINZIP MIKROFONANLAGE / RACONPLATE

FIRMA TELABO AG

SCHEMA PRINZIP MIKROFON u. Platte

PRINT #

BLATT 002